

# Chauffe-air LEISTER 40000

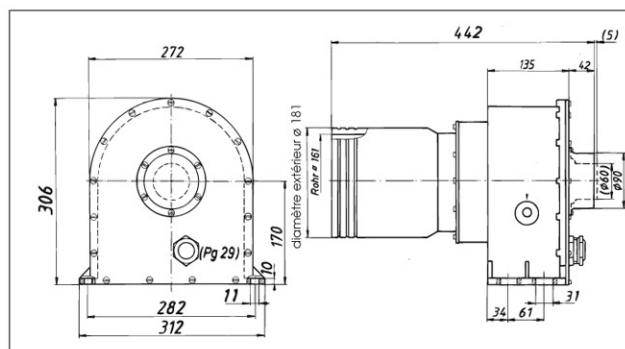
## Température réglable électroniquement jusqu'à 650°C



### Caractéristiques techniques Chauffe-air 40000

Tension	V~	3 × 380–440	3 × 220–230
Fréquence	Hz	50/60	
Puissance	kW	29–39	25–28
Température maximum	°C	700	650
Débit d'air minimum	l/min.	2800–3700	2200
Buse en acier spécial	mm	ø 160	
Fourreau de protection en acier spécial	mm	ø 180	
Entrée d'air	mm	ø 60 ou ø 90	
Sortie d'air	mm	ø 160	
Poids	kg	13.5	
Dimensions (L × l × H)	mm	442 (447) × 312 × 306	
Label			

### Cotes d'encombrement en mm



### Possibilités de combinaison

Chauffe-air LEISTER 40000 avec les souffleries ASO ou AIRPACK avec puissance de chauffe maximum

Type de soufflerie	Chauffe-air	Températures mesurées à 3 mm de la sortie du chauffe-air, sans buse, et alimenté par soufflerie non freinée et équipée d'un tuyau de 3 m de long	
	Nombre × puissance	Débit d'air l/min à 20°C	Température en °C
ASO	1 × 25000	1 × 8150	200
ASO	2 × 29000	2 × 4200	500
AIRPACK	1 × 29000	1 × 3300	540

Les débits d'air et les températures sont des valeurs vraies, lesquelles peuvent être faussées par des influences extérieures.

Références	Dessins non à l'échelle	Accessoires	Appareils
107.230		Buse ronde ø 100 mm emboîtable	LE 40000
107.231		Bride de raccordement emboîtable sur le four-reau de protection	LE 40000
107.232		Virole d'entrée d'air vissable pour tuyau d'air 60 mm	LE 40000
107.233		Tube prolongateur 400 × 100 mm emboîtable	LE 40000
107.235		Buse à fente large 500 × 15 mm emboîtable	LE 40000
107.243		Buse tubulaire longueur de 1500 mm, longueur de fente de sortie d'air 1350 mm, emboîtable	LE 40000

Buses spéciales sur demande



7 rue de l'Arpajonnais - Rue Henri Barbusse - 91160 SAULX LES CHARTREUX  
 Tél. : 01 69 79 96 20 - Fax : 01 69 79 96 29  
 www.sapelmeca.com - Email : contact@sapelmeca.com